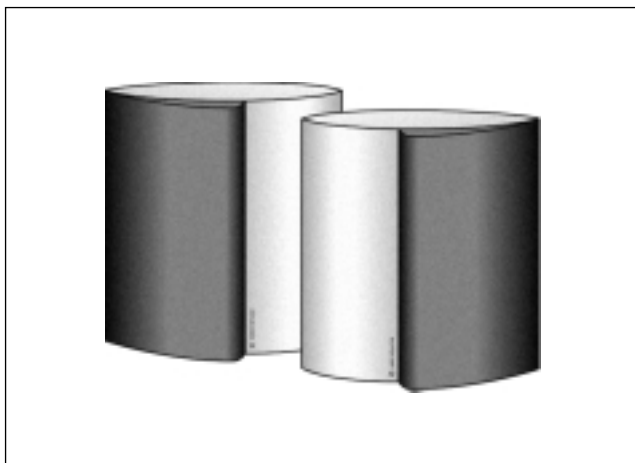


BANG & OLUFSEN



Uw BeoLab 4000 luidsprekersysteem bestaat uit een paar kleine, actieve luidsprekers. De afmetingen, stijl en veelzijdigheid maken de BeoLab 4000 ideaal voor alle soorten audio/video, surround sound en link room systemen.

Het gebruik van magnetisch afgeschermd luidspreker-eenheden, de sculptuur-achtige vormgeving en de bescheiden afmetingen dragen allemaal bij tot de ongeëvenaarde veelzijdigheid van de BeoLab 4000.

Dankzij diezelfde sculptuur-achtige vormgeving neemt de BeoLab 4000 weinig plaats in, op een boekenplank, tegen de wand, op de vloer, of zelfs tegen het plafond.

De gepolijste afwerking van de BeoLab 4000, in de kleurencombinatie die u wenst, vormt een verfraaiing van uw interieur, naast het buitengewone muzikale plezier.

In deze handleiding leest u hoe u de BeoLab 4000 optimaal gebruikt.

Inhoud

- 4 *Voordat u begint...*
- 6 *Aansluitingen*
 - Op Bang & Olufsen producten*
 - Op niet-Bang & Olufsen producten*
 - Op het lichtnet*
- 8 *Muurbeugel*
 - Lichte scheidingswanden*
- 10 *Dagelijks gebruik*
 - In- en uitschakelen*
 - Onderhoud*
- 11 *Algemene informatie*
 - Internationale garantie*

De BeoLab 4000 is ontwikkeld voor elke denkbare opstelling en neemt daarbij maar weinig plaats in. Zij kunnen in elke gewenste positie worden opgesteld die bij de omgeving en uw luistergewoonten past. De BeoLab 4000 kan, vanzelfsprekend, worden gebruikt in combinatie met uw audio-systeem. De luidsprekers zijn magnetisch afgeschermd en u kunt ze veilig aansluiten op uw videosysteem zonder dat de beeldkwaliteit daardoor wordt aangetast; evengoed kunt u een paar luidsprekers op uw computer aansluiten en ook daar profiteren van de uitzonderlijke geluidskwaliteit. De BeoLab 4000 kan tevens worden gebruikt in een surround sound systeem. Tenslotte is de BeoLab 4000 bijzonder geschikt voor gebruik in een link kamer.

Op de volgende twee pagina's hebben we een paar zaken opgesomd waar rekening mee gehouden moet worden alvorens de BeoLab 4000 op te stellen:

■ Sluit geen enkel apparaat van uw systeem op het lichtnet aan voordat u alle verbindingen heeft gemaakt (als beschreven op pagina 6 en 7).

■ Om veiligheidsredenen het netsnoer *altijd* vastzetten als aangegeven op pagina 7.

■ De BeoLab 4000 is *uitsluitend* bedoeld voor gebruik in een *droge omgeving* en in een omgevingstemperatuur van 10 tot 40°C (50 – 105° F).

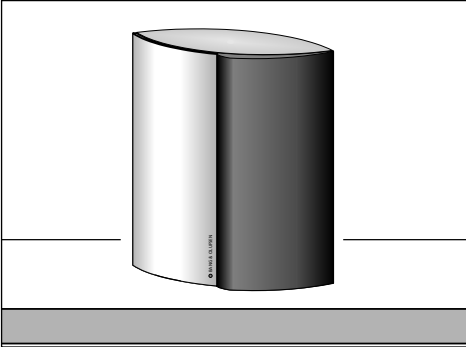
■ Om voldoende ventilatie te waarborgen altijd minimaal 1 cm (1/2") boven de BeoLab 4000 vrijlaten.

■ Gebruik altijd de juiste maat schroeven en muurpluggen – afhankelijk van het materiaal van de wand – die het gewicht van de luidspreker kunnen dragen. Raadpleeg in geval van twijfel uw Bang&Olufsen dealer.

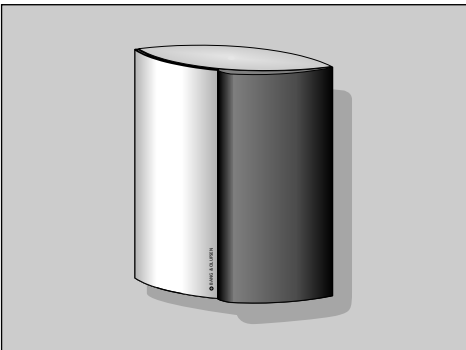
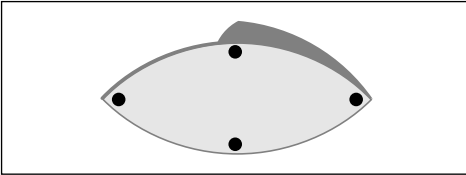
■ Lichte scheidingswanden zijn meestal gemaakt van gipsplaten die bevestigd zijn op een raamwerk. Gips is niet sterk genoeg om het gewicht van de BeoLab 4000 te kunnen dragen! Wilt u de BeoLab 4000 toch aan zo'n wand hangen, gebruik dan vooral de juiste soort en maat schroeven, en bevestig deze bij voorkeur in het raamwerk.

■ Onthoud dat alle luidsprekers op het lichtnet aangesloten moeten worden en dat zij ontworpen zijn om constant ingeschakeld te blijven.

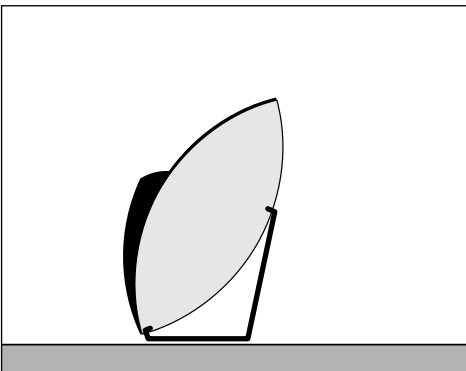
■ Streef er naar bij de opstelling de luidsprekers in de richting van de luisterpositie te laten stralen.



*De BeoLab 4000 op een vlakke ondergrond, b.v. een schap of een tafel.
Om zowel de ondergrond als de BeoLab 4000 te beschermen tegen krassen, raden wij u aan dat u de bijgeleverde rubber dopjes op de onderzijde van de BeoLab 4000 bevestigt (als aangegeven op onderstaande afbeelding).*



*De BeoLab 4000 bevestigd tegen de wand in verticale positie (met de standaard muurbeugel).
De beugel kan tevens worden gebruikt om de BeoLab 4000 in horizontale positie te bevestigen, tegen de wand of het plafond.*



De BeoLab 4000 in horizontale positie bevestigd op een vlakke ondergrond, b.v. de vloer (met de extra leverbare voet).

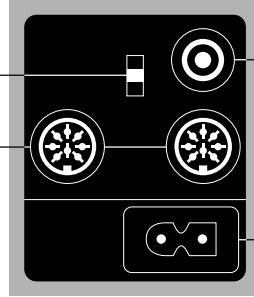
Het aansluitpaneeltje bevindt zich op de achterzijde van de BeoLab 4000. Raadpleeg de deze illustratie en de symbolen op het paneeltje als referentie.

LINE • L • R
schakelaar

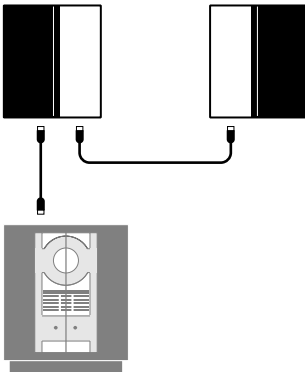
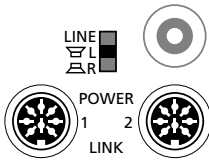
Power Link
aansluitingen

LINE
aansluiting

Lichtnet-
aansluiting



Aansluiten van Bang&Olufsen producten



Sluit de BeoLab 4000 op uw audio (of video) systeem aan met de bijgeleverde 8-pens Power Link kabel.

Verbind één einde met de aansluiting POWER LINK van de BeoLab 4000 en het andere einde met één van de twee aansluitingen POWER LINK van het audio/video systeem (raadpleeg zonnodig de opstel-aanwijzingen van dat systeem).

Zet de schakelaar LINE • L • R op *L* of op *R*:

L voor de linker luidspreker/
geluidskanaal

R voor de rechter luidspreker/
geluidskanaal

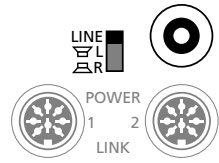
Om te vermijden dat van beide luidsprekers kabels naar het systeem gelegd moeten worden, kunt u het signaal van luidspreker naar luidspreker doorlussen, door de tweede aansluiting POWER LINK op één BeoLab 4000 te gebruiken als afgebeeld. Ook kunt u uiteraard elke BeoLab 4000 afzonderlijk op het systeem aansluiten.

U kunt meer dan één paar BeoLab 4000 op uw systeem aansluiten (maximaal tien paar). U legt daarvoor een Power Link kabel van luidspreker naar luidspreker. Vergeet niet de LINE • L • R schakelaar op elke luidspreker op links of rechts in te stellen.

Aansluiten op niet-Bang&Olufsen producten

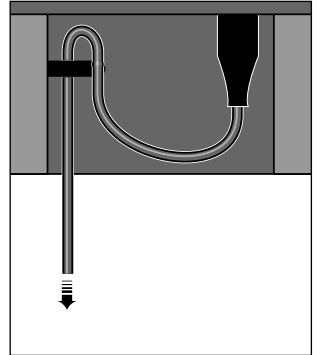
De cinch-aansluiting LINE wordt nu gebruikt in plaats van de Power Link aansluiting, wanneer de BeoLab 4000 wordt gebruikt met niet-Bang&Olufsen apparatuur (b.v. via kabel nr. 6270595). Het signaal dient een geregeld lijnsignaal te zijn.

Sluit elke luidspreker op een kanaal aan.
De schakelaar LINE • L • R dient nu op LINE (lijn) te staan.



Lichtnetaansluiting

Verbind het bijgesloten netsnoer met de ingang (van de BeoLab 4000, maar sluit deze nog niet op het stopcontact aan.



Zet het snoer om veiligheidsredenen vast achter het kleine beugeltje, voordat u het naar het stopcontact leidt.

De muurbeugel bestaat uit delen: de beugel (A) wordt tegen de wand bevestigd en beugel (B) wordt op de achterzijde van de BeoLab 4000 vastgezet. De vergrendeling kan worden gelost door b.v. een kleine schroevendraaier in de opening (C) te steken.

1 Scheid de beide delen (A en B) – draai zonnodig de twee schroeven (D) los.

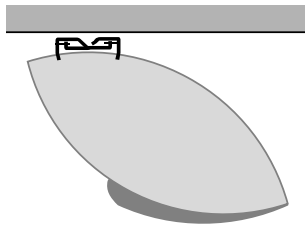
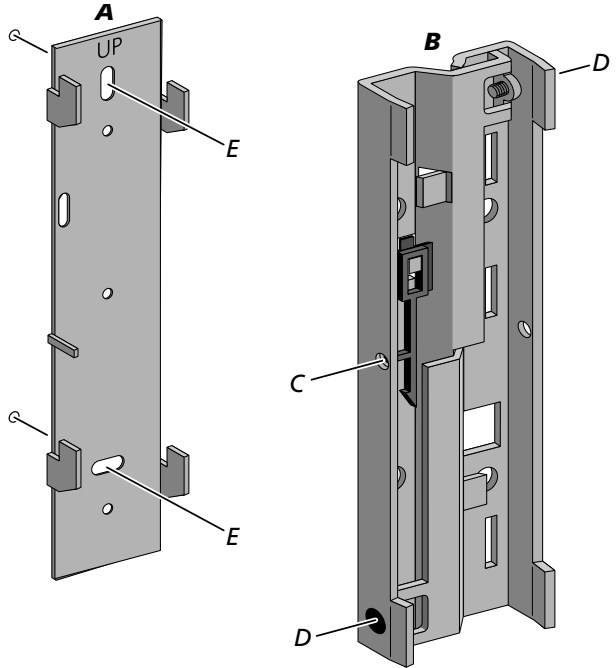
2 Bevestig de beugel (B) in de gewenste positie aan de BeoLab 4000.

Draai de beide schroeven (D) goed vast!

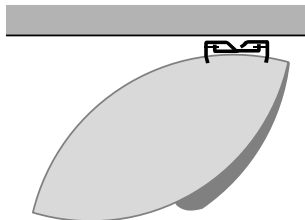
3 Houd de BeoLab 4000 tegen de wand in de gewenste positie en markeer de contouren van de beugel (B). Gebruik vervolgens beugel (A) als mal voor het boren van de gaten (E).

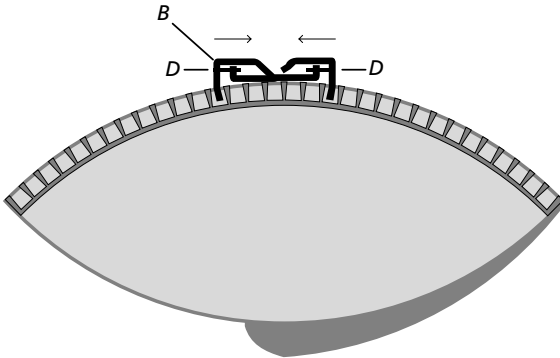
4 Zet beugel (A) vast tegen de wand door de gaten (E) en hang de BeoLab 4000 op door de vier haken in desbetreffende gaten te steken.

De bevestiging komt tot stand en beide delen zijn aan elkaar vergrendeld.

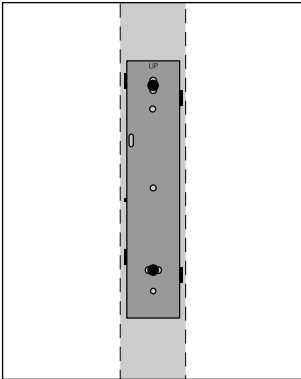


De plaats van de beugel op de achterzijde van de BeoLab 4000 bepaalt de hoek tussen de luidspreker en de wand.

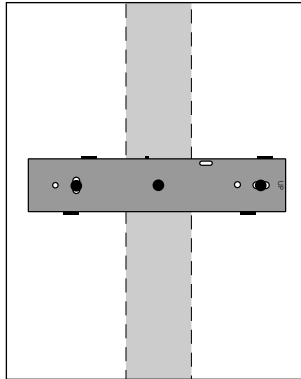




Bovenaanzicht van de BeoLab 4000 en de beugel (B).



Bij verticale montage is het gebruik van twee schroeven door de gaten (E) voldoende. Gebruik hiervoor houtschroeven.

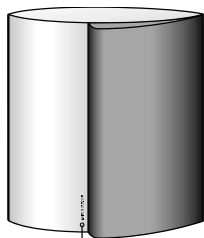


Bij horizontale montage gebruikt u drie schroeven: twee speciale schroeven voor een gipswand via de gaten (E), en één houtschroef door het middelste gat in de beugel.

Lichte scheidingswanden

Wanneer u de BeoLab 4000 tegen een gipswand wilt hangen, bevestig de beugel dan op een verticale steunbalk.

In- en uitschakelen



Netschakelaar
en indicatie

Wanneer u gereed bent met het opstellen van uw BeoLab 4000, sluit dan het gehele Bang&Olufsen systeem op het lichtnet aan.

Schakel de netspanning van beide BeoLab 4000 luidsprekers in. De standby indicatie (in de netschakelaar) licht op om aan te geven dat de luidspreker op standby staat en gereed is voor gebruik.

De BeoLab 4000 luidsprekers zijn ontworpen om in standby te blijven wanneer ze niet worden gebruikt. Wanneer u het audio- of videosysteem inschakelt, worden de BeoLab 4000 luidsprekers tegelijkertijd ingeschakeld. Het rode

standby lichtje wordt groen als teken dat de luidsprekers ingeschakeld zijn.

Wanneer u het systeem of het geluid uitschakelt, wordt de indicatie direct weer rood, om aan te geven dat de luidsprekers niet worden gebruikt.

Wanneer de BeoLab 4000 luidsprekers op een niet-Bang & Olufsen systeem zijn aangesloten – via de cinch-aansluiting (LINE) – worden zij ingeschakeld zodra een signaal wordt ontvangen. Zij worden uitgeschakeld een paar minuten nadat het signaal is weggefallen.

Onderhoud

Maak de buitenzijde van de BeoLab 4000 schoon met een zachte, niet pluizende doek die u heeft bevochtigd met lauw water waaraan u een paar druppels van een mild reinigingsmiddel heeft toegevoegd – b.v. een afwasmiddel – en daarna stevig heeft uitgewrongen.

De koelribben op de achterzijde maakt u schoon met een zachte borstel of een stofzuiger. Het doek maakt u schoon met een stofzuiger die u op het laagste niveau instelt.

Opmerking: Gebruik nooit alcohol of andere oplosende middelen om enig onderdeel van uw BeoLab 4000 schoon te maken!

Internationale Garantie

Dit Bang & Olufsen produkt wordt gegarandeerd op zowel de gebruikte materialen als de fabricage. De garantie bepalingen gelden in het land van aankoop, maar zullen tevens worden nagekomen door erkende dealers van Bang & Olufsen in andere landen. De garantie termijn in het land van aankoop heeft prioriteit boven die van andere landen, óók wanneer daar verschil in bestaat.

Om onder garantie aanspraak op service te kunnen maken, is een certificaat mer de volgende informatie nodig:

- Naam van het produkt en het typenummer
- Serienummer
- Datum van aankoop
- Garantie termijn
- Handtekening van de dealer of de handelaar

Wanneer U van plan bent het produkt in een ander land dan dat van aankoop te gaan gebruiken, kan het nodig zijn dat het wordt gemodificeerd om op het zendsysteem, de netspanning, enz., te kunnen werken. Wij raden U daarom aan voordat U vertrekt contact op te nemen met Uw Bang & Olufsen handelaar. De hieraan eventueel verbonden kosten vallen niet onder de garantie.

Milieu-informatie

Dit Bang & Olufsen produkt is afgeleverd in een verpakking, die is gemaakt om het veilig van de fabriek naar uw huis te transporteren.

Bij het ontwerpen van onze verpakkingen streven we naar optimale bescherming. Waar mogelijk worden kringloopmaterialen toegepast.

Voortdurend blijven we aan het werk om negatieve effecten op het milieu van onze verpakkingen te verminderen. Alle nieuwe ontwikkelingen op dit gebied volgen we op de voet.

Golfkarton. Wordt gemaakt van tenminste 45% kringloop grondstoffen. De drukinkt bevat geen zware metalen, en de doos kan worden hergebruikt als grondstof voor de papierfabrikage.

Geschuimde kunststoffen.

Worden vervaardigd zonder gebruikmaking van schadelijke inerte gassen. Kunnen worden hergebruikt of verbrand, waarbij kooldioxyde en water vrijkomen. In korrelvorm bruikbaar voor grondverbetering.

Plastic zakken. Alle plastic delen zijn vrij van PVC en kunnen worden hergebruikt of verbrand, waarbij kooldioxyde en water vrijkomen.

Batterijen verwisselen. Met klem verzoeken wij u bij het verwisselen van de batterijen in de

afstandsbediening, de oude batterijen te zien als chemisch afval en deze op de daartoe geëigende verzamelpunten te deponeren.

Dit product voldoet aan de richtlijnen 89/336 en 73/23 van de Europese Unie.



